

でんし ききくみたぶもん
電子機器組立て部門

もんだい
問題1 はんだごてにおいて、めっきされているこて先を使用する場合に注

い
意しなければならない事項として誤っているものを、選択肢A～Dの

なか えら
中から選びなさい。

1

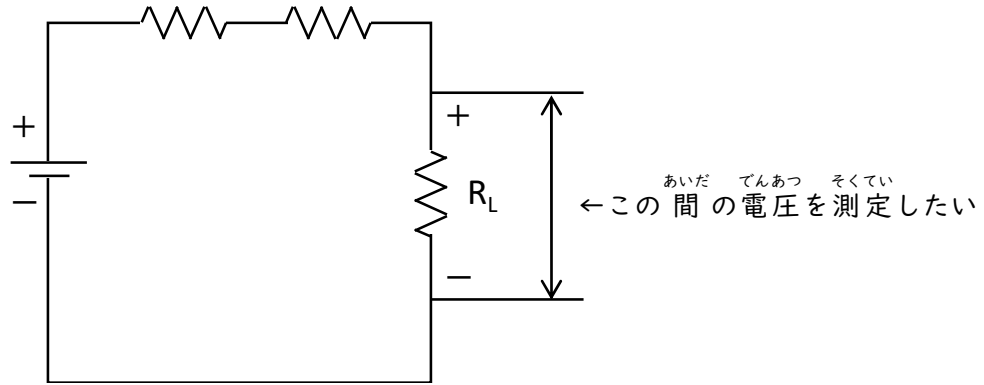
せんたくし
選択肢

- A. こて先温度は、常に適温に保つようにする。
- B. こて先は、はんだでぬらしておく。
- C. はんだ付け前に、ウエスまたは水を含ませたスポンジでこて先をよく拭く。
- D. 酸化防止のため、やすりでこて先を削る。

せいとう
正答 D

もんだい 問題2 か ず ただ せんたくし なか えら 下図について正しいものを、選択肢A～Dの中から選びなさい。

2



せんたくし
選択肢

- A. 直 流 電 圧 を 測 る 場 合 は 極 性 に は 注 意 し な い で 配 線 で き る。
ちやくりゆうでんあつ はか ばあい きよくせい ちゅうい はいせん
- B. 直 流 電 圧 を 測 る 場 合 は ケーブルの赤 (+) 黒 (-) と して 使 用 す る
ちやくりゆうでんあつ はか ばあい けーぶる あか くろ しよう
のが一般的である。
いっぱんてき
- C. 一般的には黒ケーブルを (+) 端子に繋げ、赤ケーブルを (-) 端子に
いっぱんてき くろけーぶる たんし つな あかけーぶる たんし
繋げる。
つな
- D. 赤ケーブルは常に接地する端子側に使用する。
あかけーぶる つね せっち たんしがわ しよう

せいとう
正答

B