

ちゅうぞうぶもん
鑄造部門

もんだい
問題1

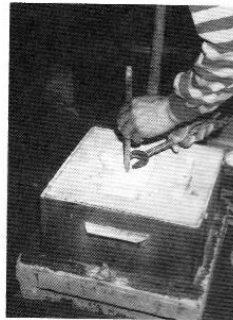
した しゃしん て ご なまがたぞうけいこうてい と しゃしん
下の写真は、手だめによる生型造型工程を撮ったものである。写真a～e

ただ こうていじゆん せんたくし なか えら
が正しい工程順になっているものを、選択肢A～Dの中から選びなさい。

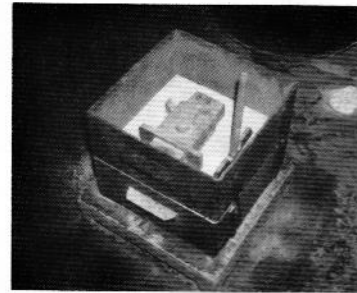
1



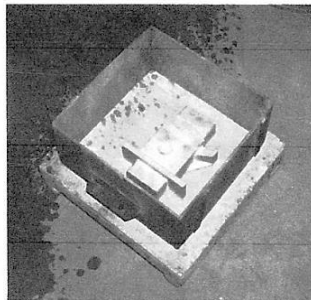
a



b



c



d



e

せんたくし
選択肢

- A. d → b → a → c → e
- B. d → c → b → a → e
- C. c → a → b → d → e
- D. c → a → d → b → e

せいとう
正答 B

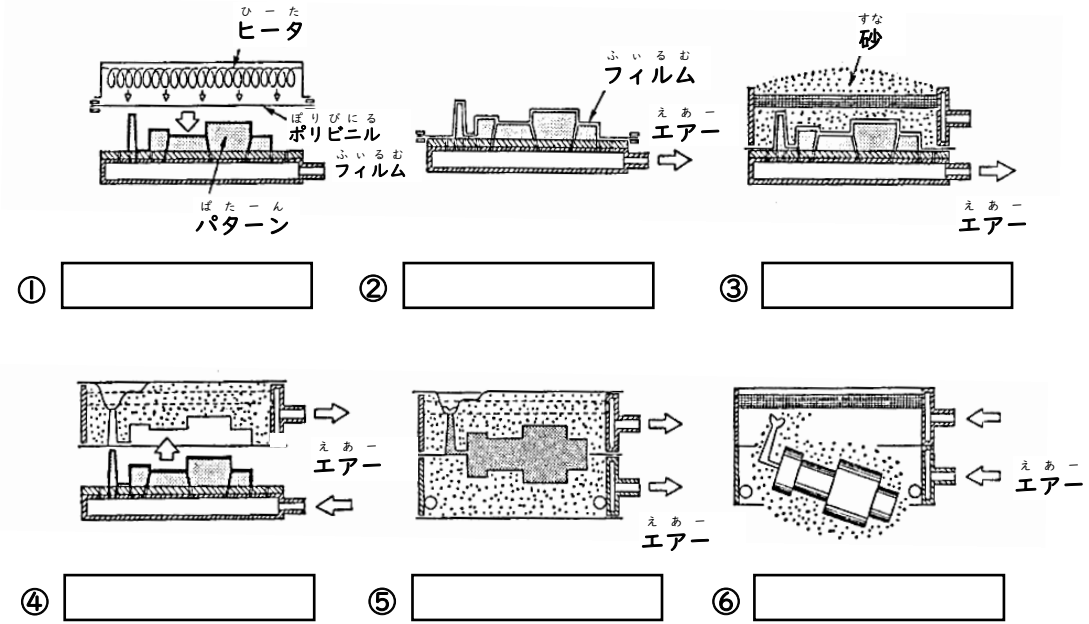
もんだい

問題 2

か ず げんあつぞうけいほう ふろーちゃーと はい せつめいぶん ごぐん
下図は減圧造型法のフローチャートである。①～⑥に入る説明文を語群

えら ただ く あ せんたくし なか えら
から選び、その正しい組み合わせを選択肢A～Dの中から選びなさい。

2



ごぐん
語群

- a. 注湯 (ちゅうとう)
- b. 枠ばらし (わく)
- c. フィルムの加熱 (ふいるむ かねつ)
- d. 減圧による上型の硬化とパターンからの分離 (げんあつ うわがた こうか ばたーん ぶんり)
- e. フィルムによるパターンのカバー (ふいるむ ばたーん かばー)
- f. 砂の充填 (すな じゅうてん)

せんたくし
選択肢

	①	②	③	④	⑤	⑥
A	c	e	f	d	a	b
B	c	a	b	e	f	d
C	d	c	a	e	f	b
D	d	e	a	b	f	c

せいたう
正答 A